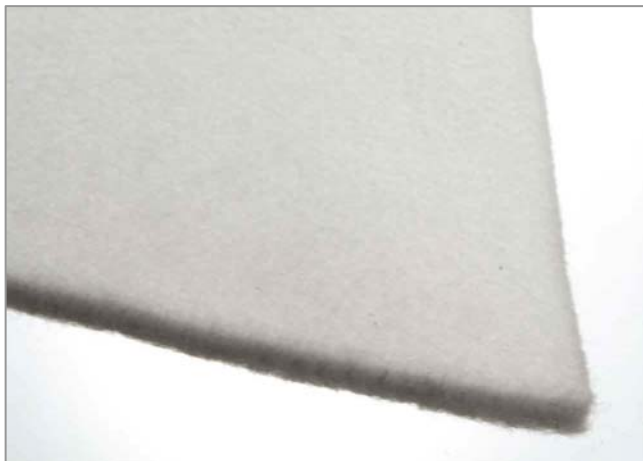


TECNOGEO F

IL PRODOTTO

TECNOGEO F è una geotessile non tessuto agugiato in polipropilene ad alta tenacità bianco



LA FUNZIONE

TECNOGEO F svolge la funzione di separazione, filtrazione e protezione in strade, ferrovie, costruzioni di terra, opere idrauliche, gallerie, discariche e impermeabilizzazioni.



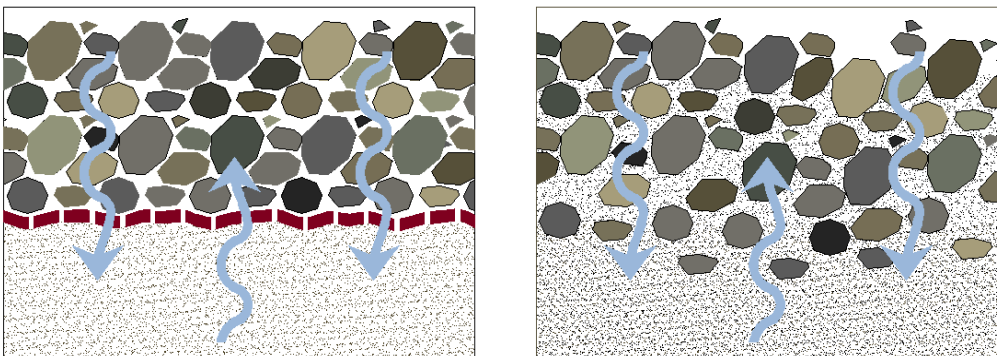
L'APPLICAZIONE

TECNOGEO F è indicato nelle applicazioni in discarica per la sua grande stabilità chimica e la sua elevata resistenza meccanica.

Si utilizza come strato di separazione e filtrazione sul fondo della discarica tra il terreno di sottofondo e lo strato minerale impermeabile, oppure, quando al posto dello strato minerale si impiega una geomembrana sintetica, come antipunzonante tra quest'ultima e il sottofondo.

Inoltre TECNOGEO F è idoneo come protezione antiroccia. Grazie all'elevata resistenza al punzonamento preserva le tubazioni dall'azione punzonante dei ciottoli del terreno.

TECNOGEO F può essere inserito tra il sottofondo e lo strato di fondazione stradale o ferroviario. In questo modo si evita la contaminazione tra materiali di diversa granulometria e si mantengono nel tempo le prestazioni fisico-meccaniche degli strati



LE TIPOLOGIE

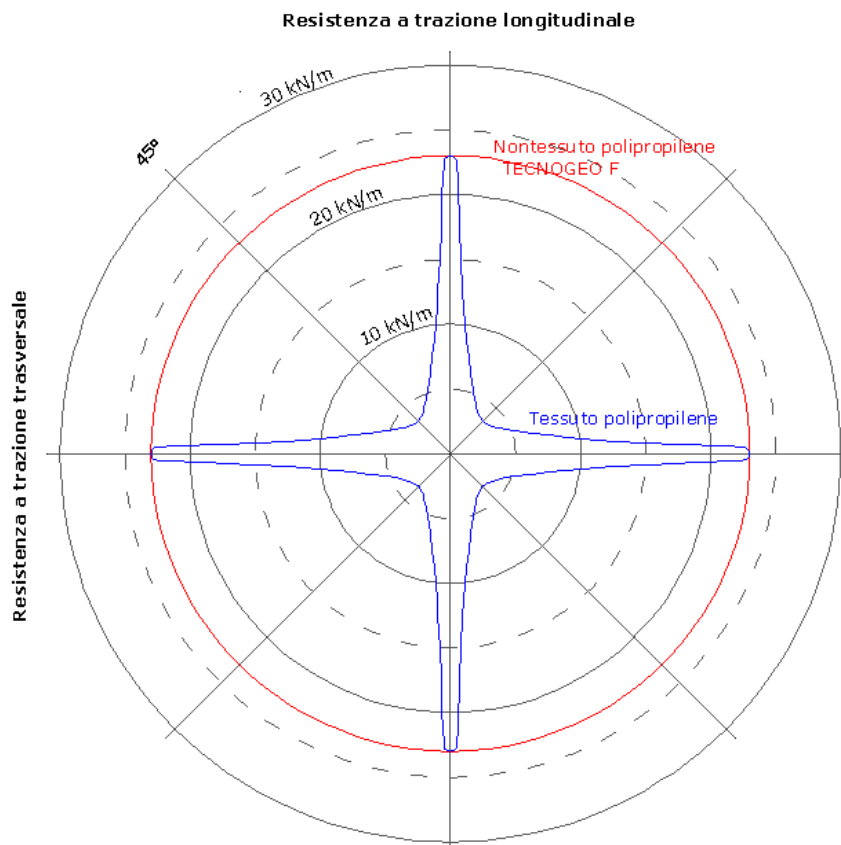
TECNOGEO F viene proposto in 6 diverse resistenze a trazione, da 22 a 65 kN/m.

PECULIARITA'

TECNOGEO F già alle basse grammature ottiene elevati valori di resistenza a trazione e al punzonamento statico e dinamico. L'elevata durabilità garantisce tali prestazioni nel tempo.

LE PRESTAZIONI

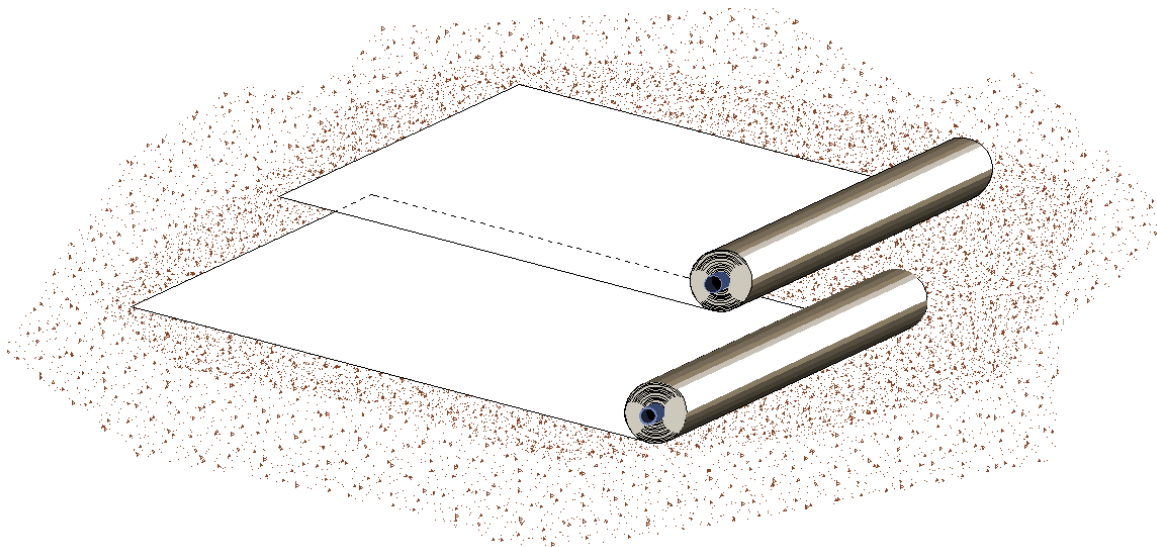
TECNOGEO F è in grado di raggiungere elevati valori di allungamento senza perdere resistenza a trazione, risulta quindi deformabile e ben adattabile a supporti irregolari.



Il diagramma sopra riportato descrive la distribuzione delle resistenze a trazione in tutte le direzioni del piano per il prodotto TECNOGEO F e per un geotessile tessuto in polipropilene. Risulta evidente che un geotessile nontessuto tipo TECNOGEO F garantisce le massime prestazioni anche quando è soggetto a sollecitazioni non perfettamente longitudinali o trasversali.

LA POSA IN OPERA

TECNOGEO F va srotolato sul piano di posa opportunamente predisposto rispettando un sormonto tra teli contigui di almeno 10 cm. E' possibile scaldare leggermente i lembi di geotessile per dare adesione.



LE CERTIFICAZIONI

TECNOGEO F è marcato CE per le funzioni di separazione, filtrazione e protezione in tutte le applicazioni indicate nelle norme armonizzate EN dalla 13249 alla 13256, ove previste.

E' prodotto in regime di qualità ISO 9001, il che assicura al cliente la conformità delle singole forniture con le caratteristiche tecniche dichiarate dal produttore.

