

TECNOGEO TP

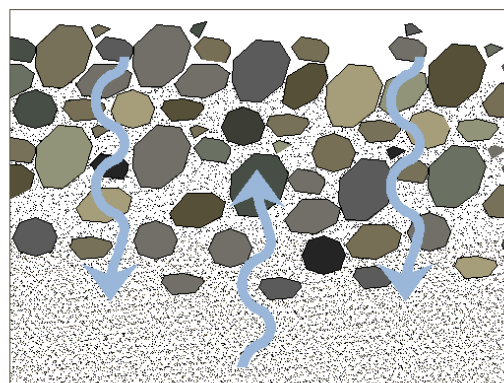
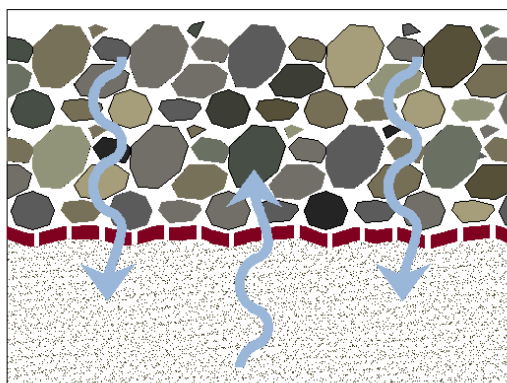
IL PRODOTTO

TECNOGEO TP è una geotessile non tessuto agugliato e termofissato in polipropilene ad alta tenacità bianco



LA FUNZIONE

TECNOGEO TP svolge la funzione di separazione e filtrazione in strade, ferrovie e costruzioni di terra.



L'APPLICAZIONE

TECNOGEO TP impedisce la contaminazione dello strato di base con il terreno sottostante di inferiori caratteristiche meccaniche, senza però impedire il passaggio dell'acqua.

Inserito tra due strati granulari di differenti caratteristiche svolge efficacemente la funzione di separazione e filtrazione grazie alla buona permeabilità e ad un'adeguata resistenza a trazione.



LE TIPOLOGIE

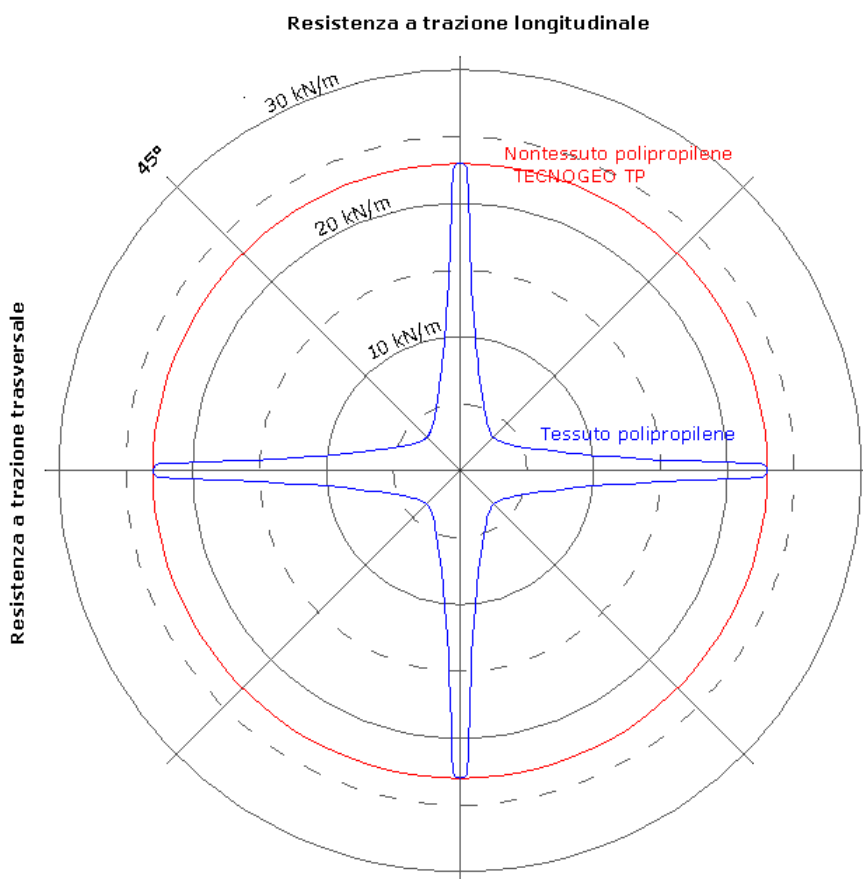
TECNOGEO TP viene proposto in 10 diverse resistenze a trazione, da 8 a 30 kN/m.

PECULIARITA'

TECNOGEO TP già alle basse grammature ottiene elevati valori di resistenza a trazione e al punzonamento statico e dinamico. L'elevata durabilità garantisce tali prestazioni nel tempo.

LE PRESTAZIONI

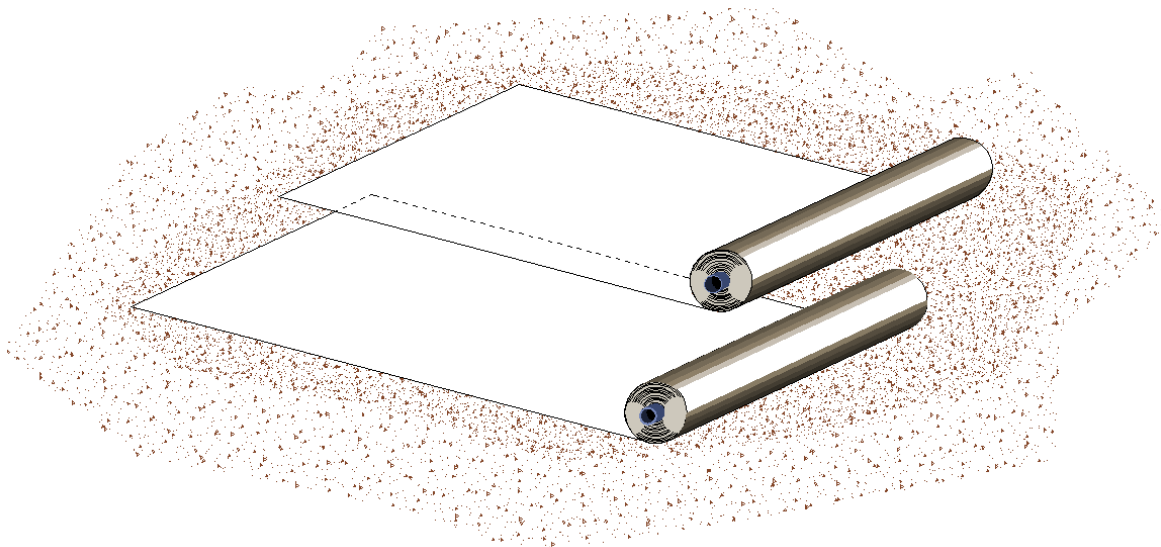
TECNOGEO TP è in grado di raggiungere elevati valori di allungamento senza perdere resistenza a trazione, risulta quindi deformabile e ben adattabile a supporti irregolari.



Il diagramma sopra riportato descrive la distribuzione delle resistenze a trazione in tutte le direzioni del piano per il prodotto TECNOGEO TP e per un geotessile tessuto in polipropilene. Risulta evidente che un geotessile nontessuto tipo TECNOGEO TP garantisce le massime prestazioni anche quando è soggetto a sollecitazioni non perfettamente longitudinali o trasversali.

LA POSA IN OPERA

TECNOGEO TP va srotolato sul piano di posa opportunamente predisposto rispettando un sormonto tra teli contigui di almeno 10 cm. E' possibile scaldare leggermente i lembi di geotessile per dare adesione.



LE CERTIFICAZIONI

TECNOGEO TP è marcato CE per le funzioni di separazione, filtrazione e protezione in tutte le applicazioni indicate nelle norme armonizzate EN dalla 13249 alla 13256, ove previste.

E' prodotto in regime di qualità ISO 9001, il che assicura al cliente la conformità delle singole forniture con le caratteristiche tecniche dichiarate dal produttore.

