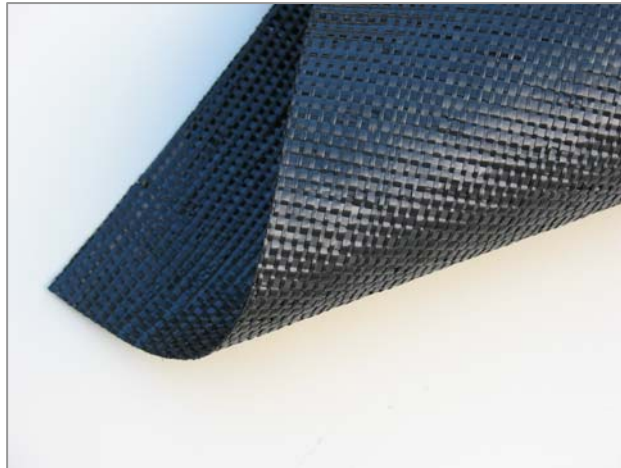


## PAVIROCK B

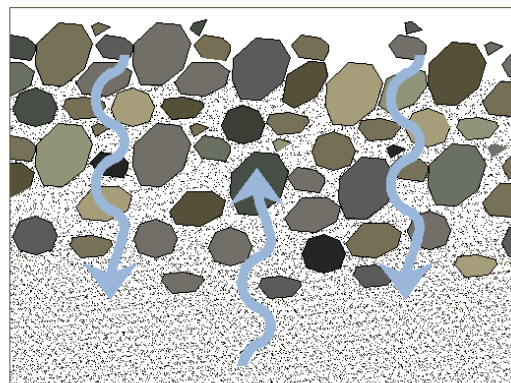
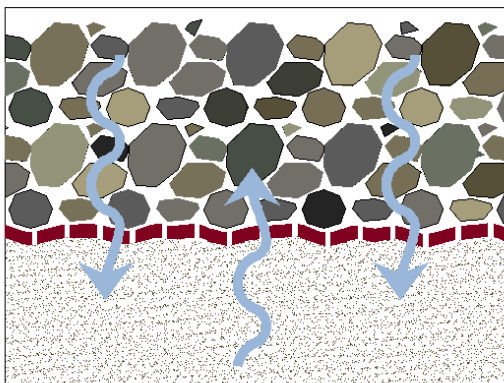
### IL PRODOTTO

PAVIROCK B è un geotessile tessuto a bandelle in polipropilene nero.



### LA FUNZIONE

PAVIROCK B è utilizzato come strato di separazione, filtrazione e rinforzo alla base dei rilevati, tra lo strato di fondazione ed il sottofondo.

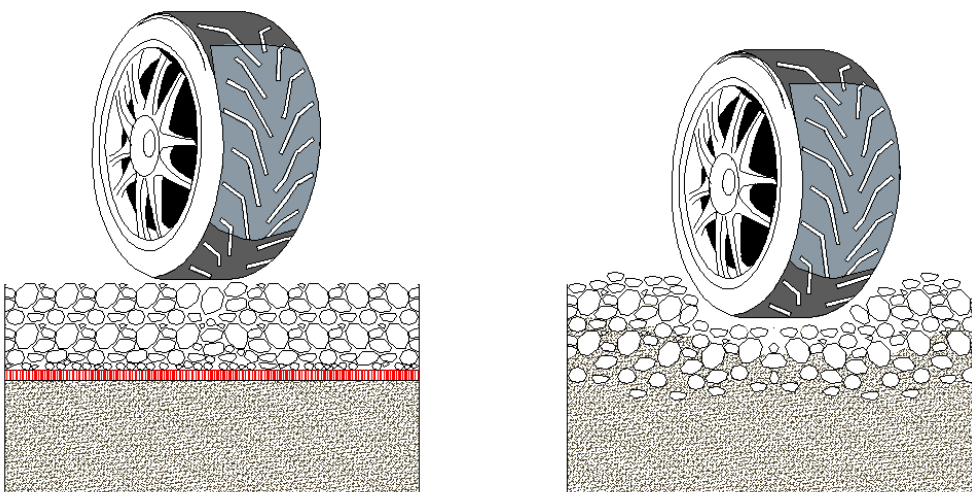


## L'APPLICAZIONE

PAVIROCK B trova applicazione sotto i rilevati stradali, ferroviari, nelle costruzioni di terra e più in generale nella stabilizzazione delle fondazioni di rilevati.

Il prodotto impedisce la contaminazione dello strato di base con il terreno sottostante di inferiori caratteristiche meccaniche, senza però impedire il passaggio dell'acqua.

L'elevata resistenza sia agli sforzi di trazione che agli sforzi di punzonamento consentono al PAVIROCK B di avere un ottimo comportamento meccanico anche su terreni molto scadenti (argille, limi etc.)



## LE TIPOLOGIE

PAVIROCK B viene proposto in 9 versioni differenti per resistenza a trazione da 15/15 kN/m fino a 350/55 kN/m.

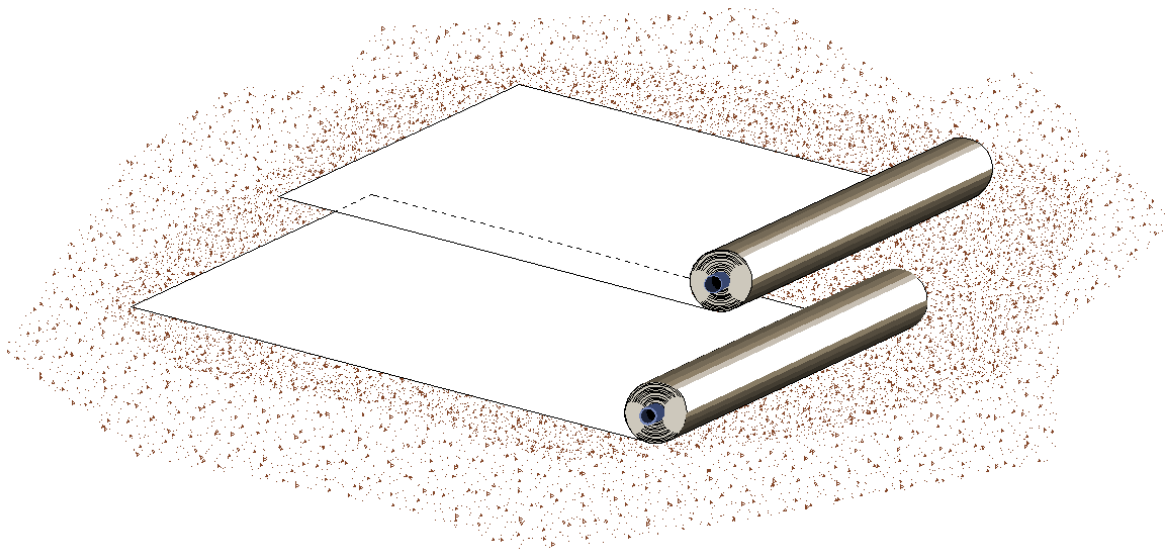
## PECULIARITA'

L'elevata resistenza meccanica con basse grammature e la bassa deformabilità fanno di PAVIROCK B un prodotto con un ottimo rapporto qualità/prezzo.



### LA POSA IN OPERA

PAVIROCK B va srotolato nel senso della lunghezza della strada o del rilevato ferroviario rispettando un sormonto tra teli contigui di almeno 10 cm.



## LE CERTIFICAZIONI

PAVIROCK B è marcato CE per le funzioni di separazione e filtrazione in tutte le applicazioni indicate nelle norme armonizzate EN dalla 13249 alla 13256, ove previste.

E' prodotto in regime di qualità ISO 9001, il che assicura al cliente la conformità delle singole forniture con le caratteristiche tecniche dichiarate dal produttore.

