

PAVIROCK M

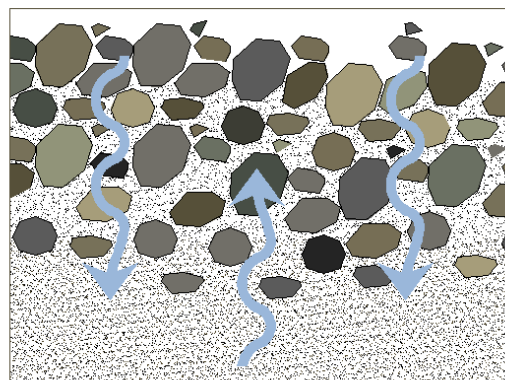
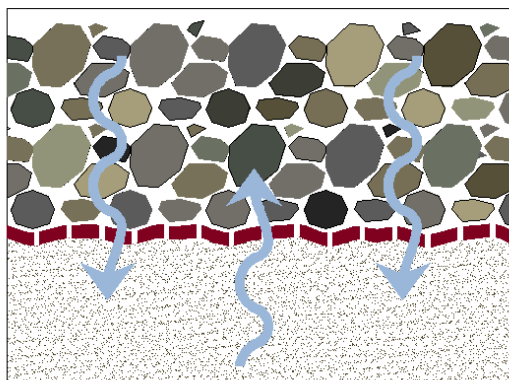
IL PRODOTTO

PAVIROCK M è un geotessile tessuto monofilamento in polietilene.



LA FUNZIONE

PAVIROCK M è utilizzato come strato di separazione e filtrazione.



L'APPLICAZIONE

PAVIROCK M può essere utilizzato sotto rilevati stradali, ferroviari, costruzioni di terra e come strato di filtrazione spondale in opere idrauliche.

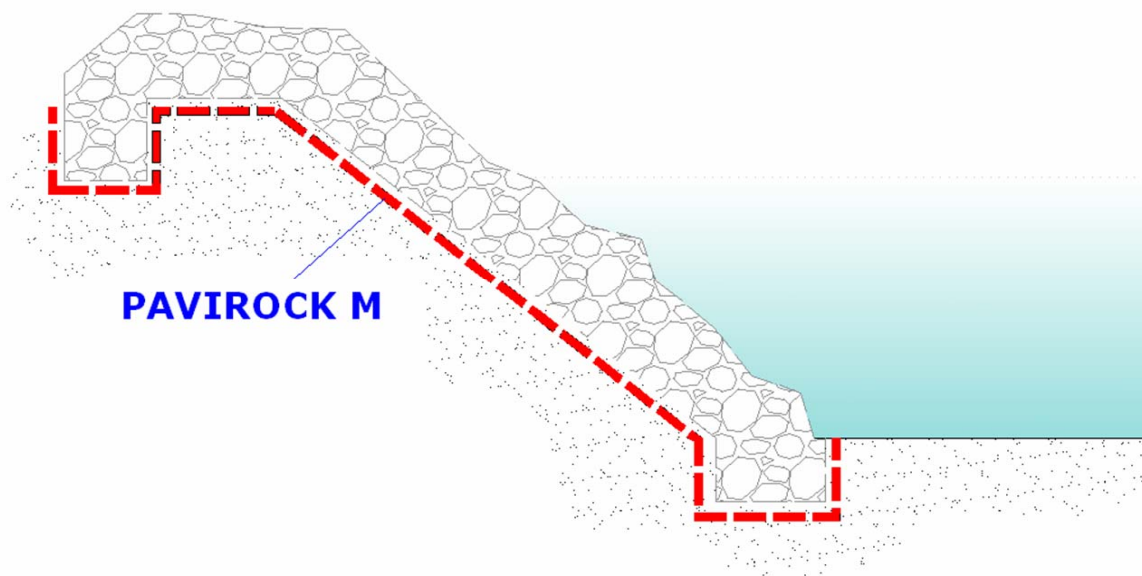
LE TIPOLOGIE

Pavirock M viene prodotto in due tipologie differenti per diametro di filtrazione:

- PAVIROCK M 301 con apertura caratteristica pari a 300 μm
- PAVIROCK M 601 con apertura caratteristica pari a 550 μm

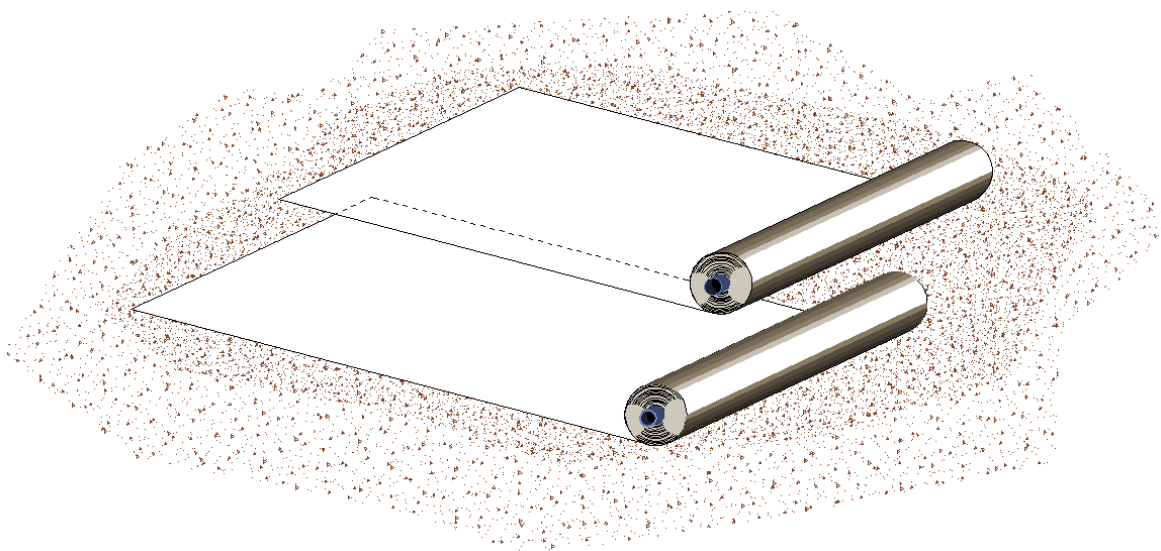
PECULIARITA'

PAVIROCK M nelle applicazioni idrauliche soggette a flussi bidirezionali garantisce nel tempo la funzione di filtrazione e separazione senza rischio di intasamento.



LA POSA IN OPERA

PAVIROCK M va posizionato rispettando un sormonto tra teli contigui di almeno 10 cm. Nelle applicazioni spondali è consigliabile fissare il geotessuto mediante la predisposizione di una trincea di ancoraggio in sommità e un risvolto alla base per impedire lo svuotamento del piede.



LE CERTIFICAZIONI

PAVIROCK M è marcato CE per le funzioni di separazione e filtrazione in tutte le applicazioni indicate nelle norme armonizzate EN dalla 13249 alla 13256, ove previste.

E' prodotto in regime di qualità ISO 9001, il che assicura al cliente la conformità delle singole forniture con le caratteristiche tecniche dichiarate dal produttore.